



**Soluciones inteligentes para
transporte de pasajeros.**



Sobre Opto

Líder mundial en sistemas de validación de ingresos en el transporte de pasajeros

- Compañía con más de 22 años de experiencia en desarrollo, asesoría y soporte técnico a empresas de transporte público en Costa Rica.
- Optocontrol es actualmente el mayor proveedor de equipo electrónico para el transporte público de Costa Rica.
- Instalado en más de 1200 compañías alrededor del mundo. (Dato hasta el 2022*)
- Enfoque de desarrollo e innovación con precisión de conteo superior al 95%.



Conoce algunos de nuestros desarrollos para transporte.

Boleteras para ventas dentro de autobuses.



Validador para pagos con tarjeta de crédito dentro del autobús.



Dispositivos contadores de pasajeros



Lectores de cédulas para ciudadanos de oro



Especificaciones Generales OPTOPAY

- **Fácil instalación** (Montaje y desmontaje en menos de 30 min)
- Con una **pantalla táctil de 7"**
- Cada módulo cuenta con **llavín de seguridad**.
- Lectura en menos de 0.5 segundos
- **Batería de respaldo**
- **Compatible con autobuses de 12 o 24 voltios.**
- Incluye **novedoso sistema que evita la descarga de baterías.**
- Incorpora GPS para **monitoreo del autobús en tiempo real.**
- Conectividad WiFi y 4G para comunicación con el autobús.
- **Vida útil del dispositivo: 5 años.**
- **Equipo Homologado por el Banco Central de Costa Rica.**



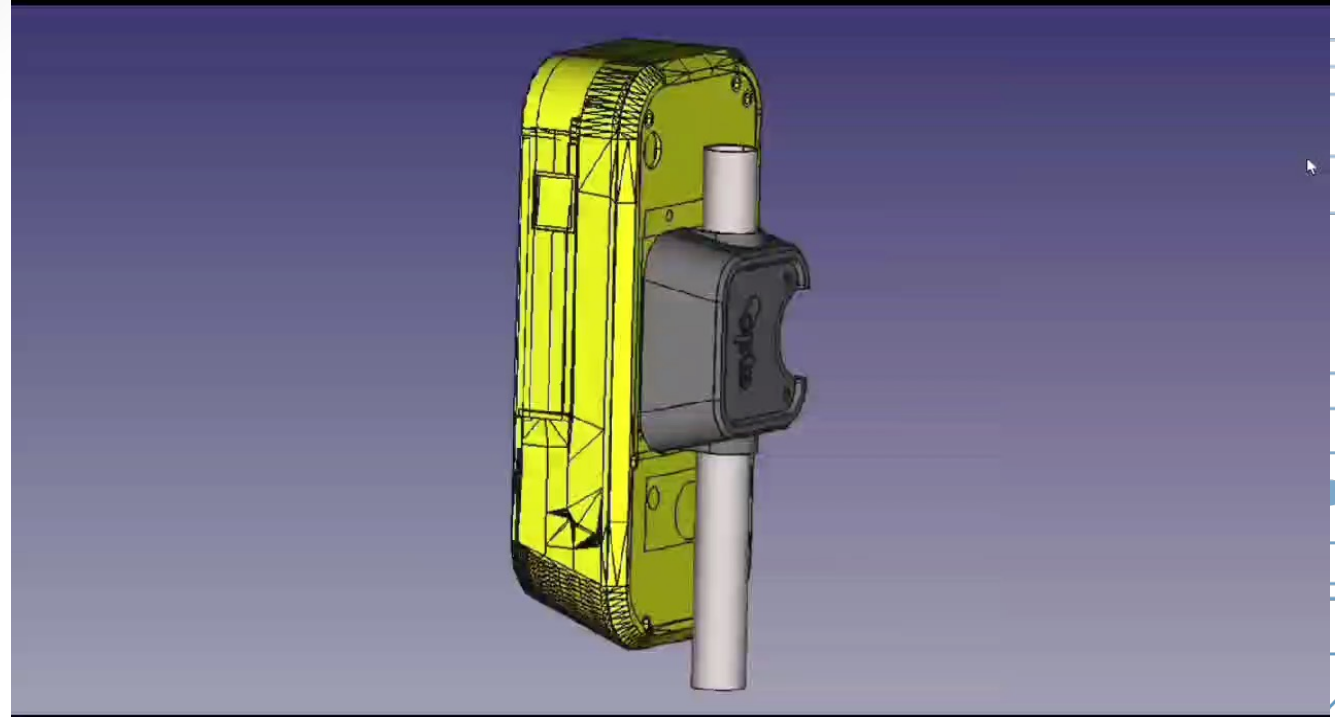
Especificaciones Técnicas

- CPU: Quad Core Cortex A9 1.4GHz
- RAM: 2 GB
- eMMC: 8 GB
- Sistema Operativo: OS Linux
- QT: Versión 5.10
- Display: 7 inch Touch Screen
- LCD 1280*800
- Lector QR: customizable.
- Audio: 3W
- Interface de comunicación:
 - USB, RS-232, RS 485, TTL Serial Port, HDMI, SIM CARD SLOT.
- Modem: 3G y 4G
- RTC
- Lector de tarjetas FEIG CVend plug Flex
- EMV Contactless Level 1
- Voltage: DC 8V-36V



Instalación y Mantenimiento **OPTO**

- Desarrollamos un dispositivo con un **sistema de instalación fácil, rápido y eficiente.** (Ver proceso de instalación en el video)
- Contamos con **equipo y personal técnico exclusivo para soporte de OptoPay.**
- **Horarios de atención:**
- Central: Lunes a Viernes 8 am- 5pm.



Sea parte de la revolución del **TRANSPORTE.**

Contáctenos.

Página Web: www.optobus.com

E-mail: contacto@optobus.com

Teléfono: +506 2215-1705

Whatsapp: +506 7266-6812

San José, Costa Rica.

